

# ASPHALT™

## AUTO CABLE HOSE REEL

### ISTRUZIONE



Manuali in

DE IT FR su:  
[www.steinemann.ag](http://www.steinemann.ag)

Art. 94000882

Si prega di leggere attentamente queste istruzioni per l'uso e di prendere nota delle informazioni fornite. Utilizzate queste istruzioni operative per familiarizzare con il prodotto, l'uso corretto e le istruzioni di sicurezza.

### Uso corretto:

L'avvolgitubo è dotato di un sistema di riavvolgimento automatico ed è destinato all'uso nella casa privata e nell'officina o nell'officina, ecc.

### Elenco delle parti:

N o	Descrizione	Quantità	Immagine
1	Avvolgitore	1	
2	Staffa di metallo	2	
3	Vite 6*12 mm	1	
4	6*60 mm bulloni	4	

### Installazione:

La bobina può essere installata orizzontalmente, verticalmente sul pilastro di cemento, sul muro di cemento o sulla struttura d'acciaio.

1. Estrarre l'unità e gli accessori dalla scatola.
2. Scegliere un posto adatto vicino all'alimentazione.
3. Prendete la staffa di montaggio come modello per segnare la posizione delle viti e praticate quattro fori sul muro. Fig.1

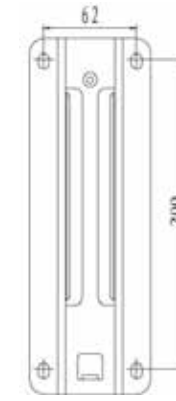


Fig.1



Fig.2

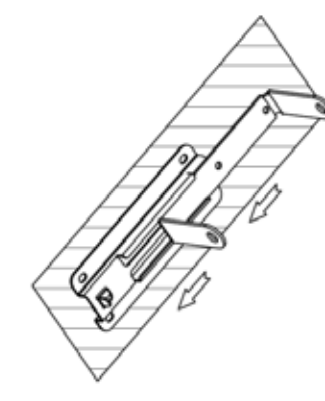


Fig.3

4. Fissare la staffa con quattro viti da 6\*60 mm
5. Infilare la bobina nella staffa di montaggio, poi fissarla con una vite da 1\*6\*12 mm. Vedi Fig.3

**Nota: 1. La bobina può essere installata su una parete/palo o soffitto.  
2. Si suggerisce di montare la bobina a circa 1 metro da terra.**

### Operazione

Collegare il cavo principale all'alimentazione,

#### Rilassati

- Tirare il cavo alla lunghezza desiderata e fermarsi dopo aver sentito il suono "KAKA".

#### Arrotolare il cavo

- Rilasciare il blocco tirando ancora una volta e lasciare che il tubo torni indietro.
- Si prega di tenere sempre l'estremità del cavo quando torna alla scatola del tubo.
- Spegnere la corrente.

### Stoccaggio

#### Pulizia

La scatola dei tubi non richiede manutenzione e non deve essere pulita internamente con acqua.

#### Maintenance

- Quando non è in uso, si prega di spegnere la fonte di alimentazione,
- La bobina non può essere usata per trasmettere qualsiasi sostanza chimica e materiale.
- Quando non viene utilizzato per un lungo periodo di tempo, si raccomanda di conservarlo in un luogo fresco e asciutto.

### Risoluzione dei problemi

- Durante il processo di ritrazione/estrazione del cavo. Se il cavo è bloccato, si prega di estrarre di nuovo più cavo, quindi riprovare il lavoro.

## Dati tecnici

Nome del modello	
Materiale dell'involucro	PP
Lunghezza del cavo	14+1 m
Tipo di cavo	
Tensione	230V
Potenza	1000W-2500W